

Hoja de características del producto

Características

XALD04

Caja vacía, plástico, tapa gris oscura, para pulsador Ø 22, 4 orificios



Principal

Gama de producto	Harmony XALD
Tipo de producto o componente	Estación de control vacía
Nombre corto del dispositivo	XALD
Destino del producto	Para unidades de señalización y control XB5 Ø 22 mm
Número de taladros	4 taladros
Color de la base del envoltorio	Gris claro - tipo de cable: RAL 7035)
Color de la cubierta	Gris oscuro - tipo de cable: RAL 7016)
Material	Policarbonato
Entrada de cable	2 extractores para entrada de cable, capacid sujeción: 14 mm 2 extractores para prensa de cable 13 PG y ISO M20, capacid sujeción: 12 mm
Grado de protección IP	IP66 acorde a IEC 60529 IP67 IP69 IP69K

Complementario

Estilo de conjunto	Para montaje cliente
Número de filas horizontales	1
Número de filas verticales	4
Peso del producto	0,278 kg
Resistencia a lavados de alta presión	7000000 Pa en 55 °C, distancia: 0,1 m
Montaje del bloque	Montaje frontal Montaje posterior
Código de composición eléctrica	SR1 SR2 SF2 SF1 MF2 MF1 PF2

PR1
PF1
MR1

Grupo principal	4 cut-outs
Grupo de producto	Standard grey

Entorno

Tratamiento de protección	TH
Temperatura ambiente de almacenamiento	-40...70 °C
Temperatura ambiente de funcionamiento	-40...70 °C
Categoría de sobretensión	Clase II acorde a IEC 60536
Grado de protección nema	NEMA 13 NEMA 4X
Grado de protección IK	IK03 acorde a EN 50102
Normas	EN/IEC 60947-5-5 UL 508 JIS C8201-5-1 EN/IEC 60947-5-1 EN/IEC 60947-5-4 EN/IEC 60947-1 CSA C22.2 No 14 JIS C8201-1

Unidades de embalaje

Peso del empaque (Lbs)	264 g
Peso del paquete 2	6,75 kg
Paquete 3 Peso	64,892 kg

Sostenibilidad de la oferta

Estado de oferta sostenible	Producto Green Premium
Reglamento REACH	Declaración de REACH
Conforme con REACH sin SVHC	Sí
Directiva RoHS UE	Cumplimiento proactivo (producto fuera del alcance de la normativa RoHS UE) Declaración RoHS UE
Sin metales pesados tóxicos	Sí
Sin mercurio	Sí
Información sobre exenciones de RoHS	Sí
Normativa de RoHS China	Declaración RoHS China
Comunicación ambiental	Perfil ambiental del producto
Perfil de circularidad	Información de fin de vida útil

Información Logística

País de Origen	ES
----------------	----

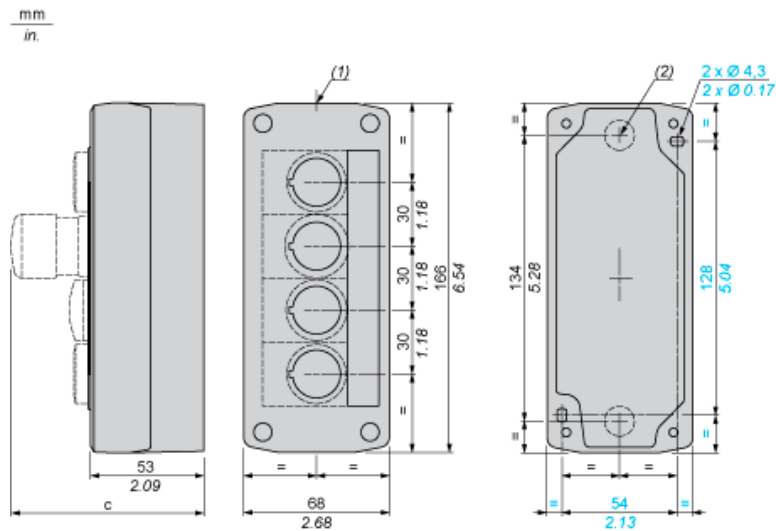
Garantía contractual

Periodo de garantía	18 months
---------------------	-----------

Hoja de características del producto XALD04

Esquemas de dimensiones

Dimensiones



- (1) 2 prerrecortes para prensaestopas Pg 13.5, capacidad máxima 12 mm (0.47 in)
 (2) Prerrecorte para entrada de cable, capacidad máxima 14 mm (0.55 in)

Estación de control con:	c en mm	c en in
Pulsador rasante	62	2.44
Piloto luminoso	64	2.52
Pulsador iluminado	65,5	2.58
Pulsador saliente	66	2.60
Selector	80	3.15
Pulsador de cabezal redondo	91,5	3.58
Pulsador de parada de emergencia de cabeza redonda con llave	115	4.53
Conmutador llave	105,5	4.15